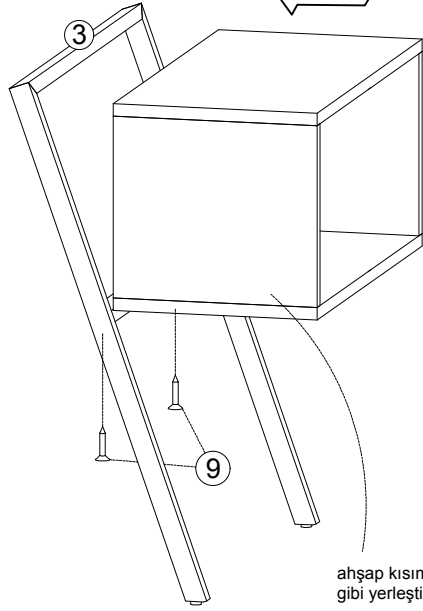
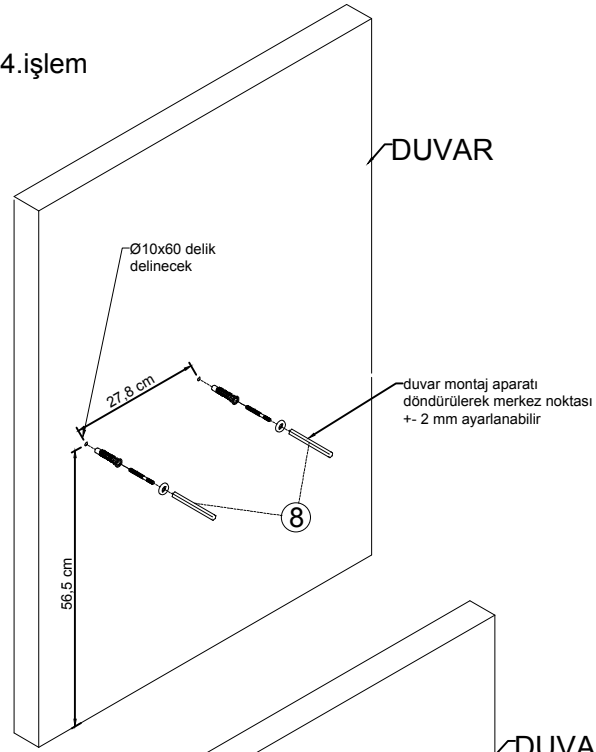


3. işlem

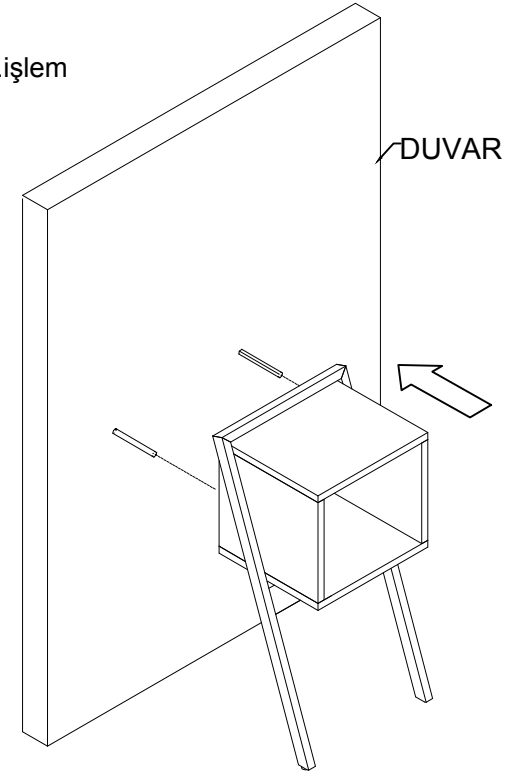


ahşap kısım metalin içine resimdeki gibi yerleştirilecek ve vidalanacak

4. işlem



5. işlem



ÜRÜNÜMÜZÜ İYİ GÜNLERDE KULLANIN